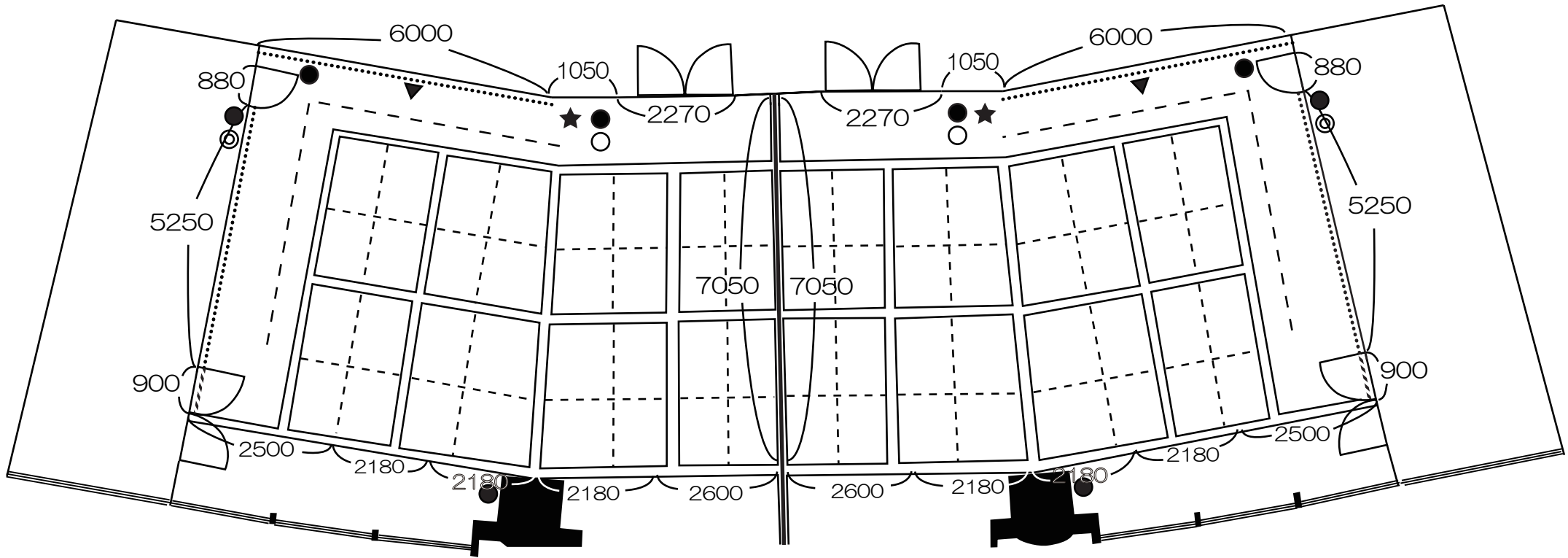


ギャラリー図面

- 可動展示パネル用レール(両面に展示用フック・大が設置できます)
- A・B分割パネル(両面に展示用フック・大が設置できます)
- 展示用フック・小が設置できます
- //// 展示用フック・大が設置できます
- - - - スポット照明レール
- ◎ 調光スイッチ
- コンセント
- 照明スイッチ
- ★ 内線電話
- ▼ 空調センサー



ギャラリーA

ギャラリーB